

Рис. 91. Амортизаторы задние (2915)/2  
 Fig. 91. Rear shock absorbers (2915)/2

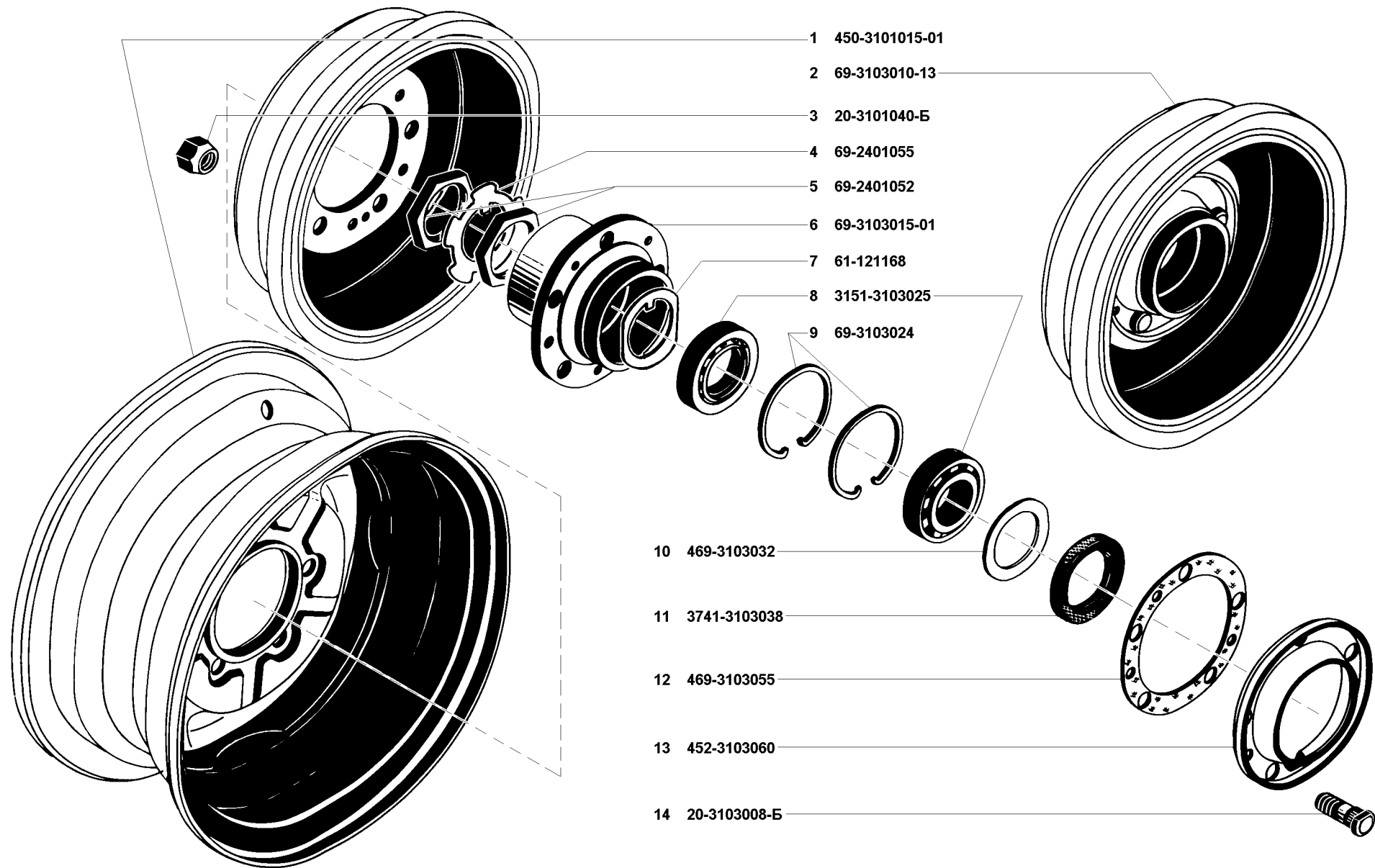


Рис. 92. Колеса (3101), ступицы передних и задних колес (3103)  
 Fig. 92. Wheels (3101), front and rear wheel hubs (3103)

1	2	3	4	5	6	7	8	9
---	---	---	---	---	---	---	---	---

**Подгруппа 3105. Держатель запасного колеса  
Subgroup 3105. Spare Wheel Holder**

93	1	3151-3105010	45 4316 1414	1	1	1	Держатель запасного колеса в сборе	Spare wheel holder in assy
	2	252007-П29	45 9811 1208	1	1	1	Шайба 12	Washer 12
	3	250977-П29	45 9553 1510	1	1	1	Гайка М12х1,25	Nut M12x1.25
	4	258040-П29	45 9871 1051	1	1	1	Шплинт 3,2х25	Cotter 3.2x25
	5	469-3105085	45 4316 2643	2	2	2	Буфер держателя запасного колеса левый	Spare wheel holder l.h. buffer
	6	252770-П	45 9732 0177	2	2	2	Заклепка 8х24	Rivet 8x24
	7	3151-3105062	45 4321 1413	1	1	1	Кронштейн буфера держателя запасного колеса	Spare wheel holder buffer bracket
	8	250690-П29	45 9553 1362	1	1	1	Гайка М14х1,5	Nut M14x1.5
	9	201510-П8	45 9346 9570	2	2	2	Болт М10х65	Bolt M10x65
	10	469-3105086	45 4316 0577	1	1	1	Буфер кронштейна правый	Bracket r.h. buffer
	11	252006-П29	45 9812 1207	2	2	2	Шайба 10	Washer 10
	12	252136-П2	45 9816 6067	2	2	2	Шайба 10 пружинная	Spring washer 10
	13	250512-П29	45 9553 1057	2	2	2	Гайка М10	Nut M10
	14	469-3105092-10	45 4316 2918	1	1	1	Запор откидного кронштейна запасного колеса	Spare wheel tipping bracket lock
	15	3151-3105058-10	45 4321 1808	1	1	1	Шайба прижимная крепления запасного колеса	Spare wheel clamping washer
	16	356251-П4	45 9964 6042	1	1	1	Шайба 14	Washer 14
	17	2105-2803142	45 4224 0019	1	1	1	Болт М14х1,5х70	Bolt M14x1.5x70
	18	469Ю-1103085	45 4316 0100	1	1	1	Кольцо оси откидного кронштейна	Tipping bracket axle ring
	19	3151-3105078	45 4321 1410	1	1	1	Петля нижняя	Lower hinge
	20	3151-3105076	45 4321 1409	1	1	1	Петля верхняя	Upper hinge
	21	3151-3105077	45 4331 1411	1	1	1	Петля откидного кронштейна на кузове	Tipping bracket hinge on body
	22	3151-3105074	45 4321 1472	1	1	1	Ось откидного кронштейна	Tipping bracket axle
	23	3151-3105060	45 4321 1419	1	1	1	Петля держателя	Holder hinge

**Подгруппа 3106. Покрышки и камеры  
Subgroup 3106. Tyres and Tubes**

93	24	469-3106020	45 4316 4708	5	5	-	Камера 8.40-15	Tube 8.40-15
	25	3160-3106020-01*	45 3149 3849	5	5	5	Камера УК-16-02	Tube УК-16-02
	26	469-3106015-01	45 4316 4703	5	5	-	Покрышка 215/90-15С (модель Я-245-1)	Tyre 215/90-15C (model Я-245-1)
	27	469-3106015-11* <sup>1</sup>	45 4316 4665	5	5	5	Покрышка 215/90R15С (модель ЯИ-357)	Tyre 215/90R15C (model ЯИ-357)
	28	3160-3106015-01*	45 3149 2857	5	5	5	Покрышка 225/75R16 (модель Я-435А)	Tyre 225/75R16 (model Я-435A)
	29	469-3106010-01	45 4316 4702	5	5	-	Шина 215/90-15С (модель Я-245-1) в сборе	Tyre 215/90-15C (model Я-245-1) in assy
	30	469-3106010-11	45 4316 4663	5	5	5	Шина 215/90R15С (модель ЯИ-357А) в сборе	Tyre 215/90R15C (model ЯИ-357A) in assy
	31	3160-3106010-01 <sup>+</sup>	45 3149 2855	5	5	5	Шина 225/75R16 (модель Я-435А) в сборе	Tyre 225/75R16 (model Я-435A) in assy

\* - В составе шины 3160-3106010-01  
Is part of the tyre 3160-3106010-01

\*<sup>1</sup> - В составе шины 469-3106010-11  
Is part of the tyre 469-3106010-11

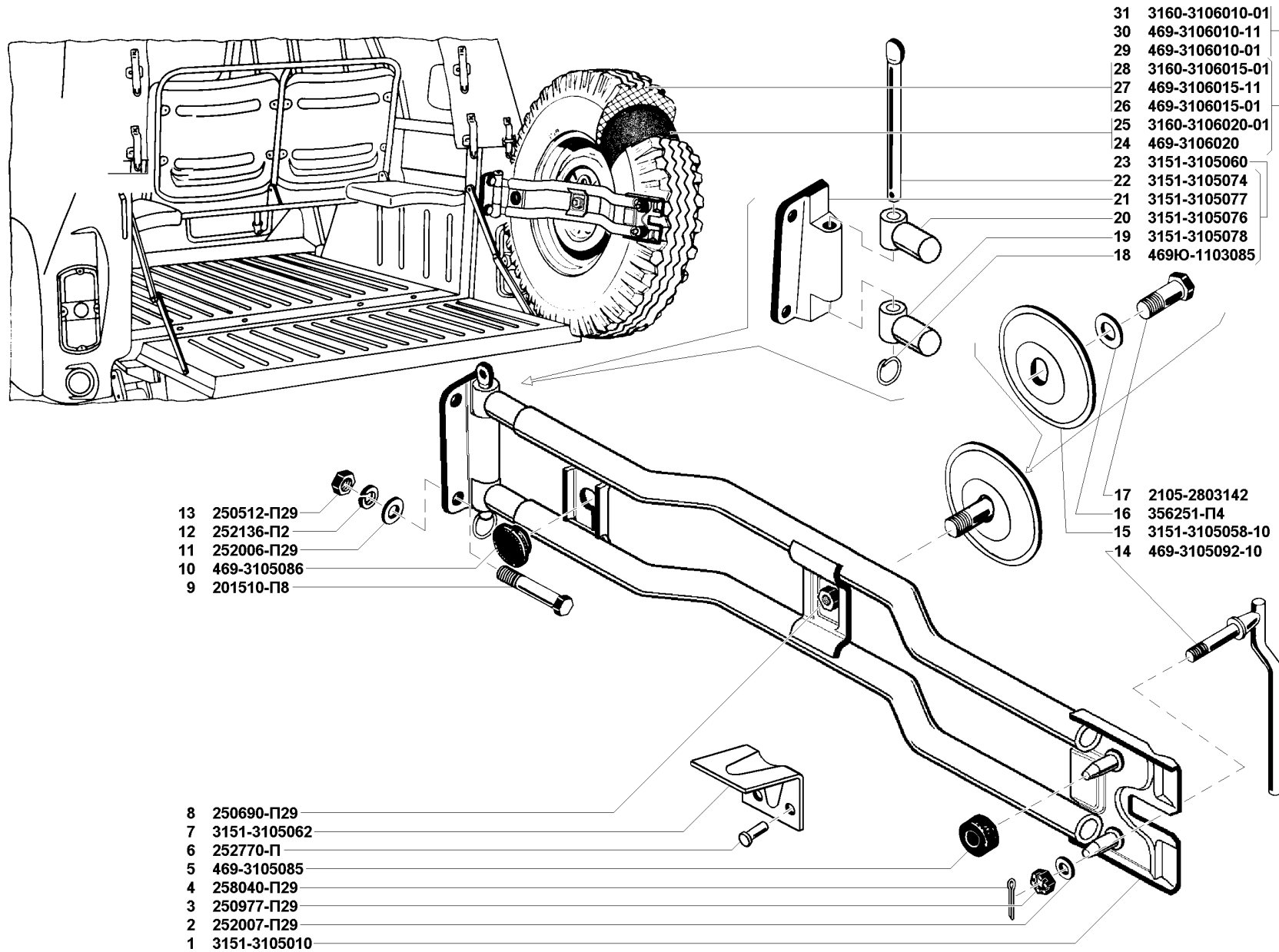


Рис. 93. Держатель запасного колеса (3105), покрышки и камеры (3106)  
 Fig. 93. Spare wheel holder (3105), tyres and tubes (3106)

1	2	3	4	5	6	7	8	9
---	---	---	---	---	---	---	---	---

**ГРУППА 34. УПРАВЛЕНИЕ РУЛЕВОЕ  
GROUP 34. STEERING ARRANGEMENT**

**Подгруппа 3400. Управление рулевое в сборе  
Subgroup 3400. Steering Arrangement in Assy**

94,95	1	3151-3400013	45 4321 0888	1	-	-	Управление рулевое без рулевого колеса и сошки в сборе	Steering arrangement without steering wheel and arm in assy
	2	469-3400014-11	45 4316 2346	1	-	-	Управление рулевое без колонки, рулевого колеса и сошки в сборе	Steering arrangement without column, steering wheel and arm in assy
96	1	3151-3400011-01	45 4321 3221	-	1	-	Управление рулевое без рулевой колонки в сборе	Steering arrangement without column in assy
	5	3151-3400014	45 4321 2484	-	1	-	Механизм рулевого управления в сборе	Steering mechanism in assy
97	38	31601-3400011-10	45 3149 3235	-	1 <sup>+</sup>	1	Управление рулевое без рулевого колеса и колонки в сборе	Steering mechanism without steering wheel and steering column in assy
	40	31601-3400500-10	45 3149 3156	-	1 <sup>+</sup>	1	Механизм рулевой с гидроусилителем в сборе	Steering mechanism with hydraulic steering booster in assy

**Подгруппа 3401. Управление рулевое  
Subgroup 3401. Steering Arrangement**

94	3	M-3559	45 4311 0012	1	-	-	Держатель сальника горловины картера	Case neck gland holder
	4	M-3562	45 4311 0353	1	-	-	Набивка сальника горловины картера	Case neck gland stuff
	5	M-3549	45 4311 0011	1	-	-	Сальник горловины картера рулевого управления в сборе	Steering mechanism case neck gland in assy
	6	69-3401015-10	45 4315 0824	1	-	-	Картер рулевого управления	Steering mechanism case
	7	3151-3401076	45 4321 0770	1	-	-	Втулка вала сошки рулевого управления	Steering arm shaft bush
	8	69-3401010-10	45 4315 0823	1	-	-	Картер рулевого управления со втулкой в сборе	Steering mechanism case with bush in assy
	9	20-3401023-Б	45 4311 0201	1	-	-	Сальник вала сошки в сборе	Arm shaft gland in assy
	10	201455-П29	45 9346 1521	8	-	-	Болт М8х18	Bolt M8x18
	11	469-3401061	45 4316 2350	1	-	-	Крышка картера рулевого управления нижняя	Steering mechanism case lower cover
94,95	12	252155-П2	45 9816 6006	10	-	-	Шайба 8 пружинная	Spring washer 8
94	13	M-3556	45 4311 0352	*	-	-	Прокладка тонкая	Thin gasket
	14	M-3555	45 4311 0351	*	-	-	Прокладка толстая	Thick gasket
	15	20-3401075	46 2413 5851	1	-	-	Подшипник роликовый конический нижний	Lower taper roller bearing
	16	469-3401035-10	45 4316 2347	1	-	-	Вал червяка и червяк рулевого управления	Steering mechanism worm shaft and worm
	17	20-3401071	46 2412 5963	1	-	-	Подшипник роликовый конический верхний	Upper taper roller bearing
	18	469-3401069	45 4316 2768	1	-	-	Сальник вала червяка в сборе	Worm shaft gland in assy
	19	A-24457-	45 6311 0380	1	-	-	Пробка КГ 1/2"	Plug КГ1/2"
	20	69-3401084	45 4315 0838	1	-	-	Прокладка боковой крышки картера рулевого управления	Steering mechanism case side cover gasket
	21	69-3401078	46 2292 6892	1	-	-	Подшипник вала сошки	Arm shaft bearing